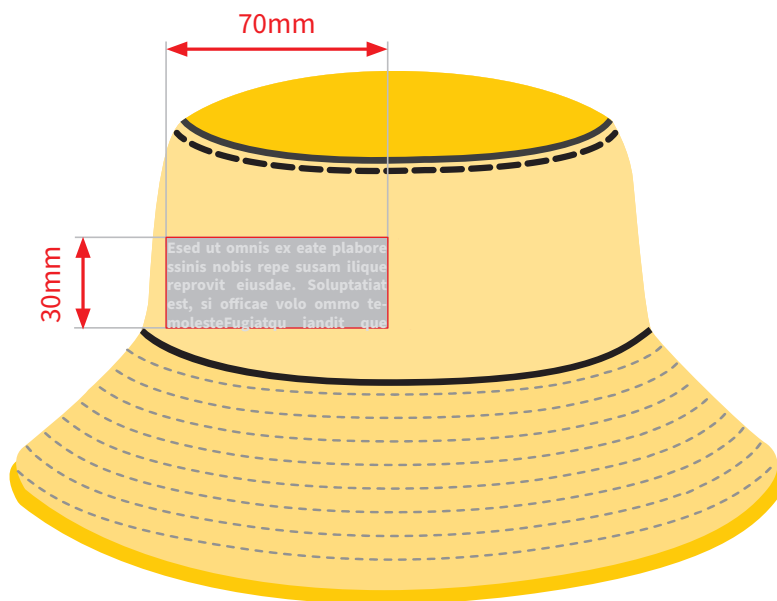


## Fischerhut

- Druckformat: 70 x 30mm
- Mindeststrichstärke: 2pt (0,7mm) positiv
- Mindeststrichstärke: 3pt (1mm) negativ
- Mindestschriftgröße: 10pt (3,53mm) positiv
- Mindestschriftgröße: 12pt (4,24mm) negativ

Verwenden Sie gegebenenfalls serifenlose Schriften und zu beachten ist, dass alle Schriften eingebettet oder in Pfade umgewandelt sein müssen.



### Bitte beachten Sie:

- Skizze ist nicht maßstabsgetreu und dient nur zur Information.  
Bitte benutzen Sie für die Gestaltung unsere Layoutvorlagen!

