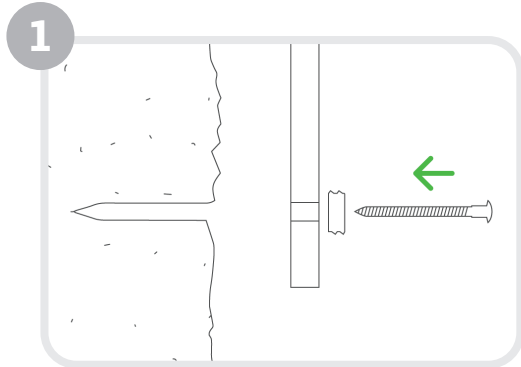
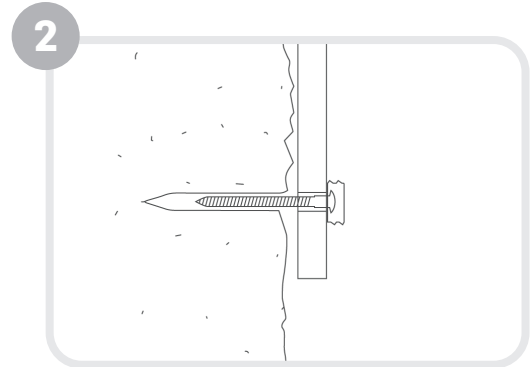


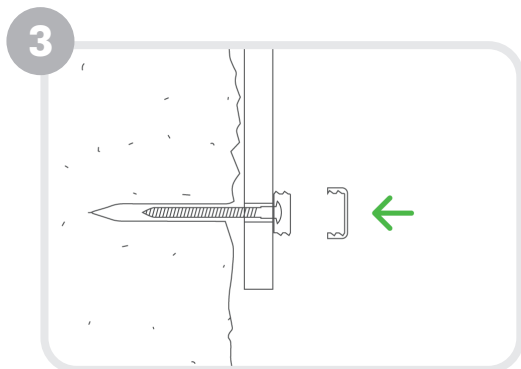
Montageanleitung Abdeckkappe



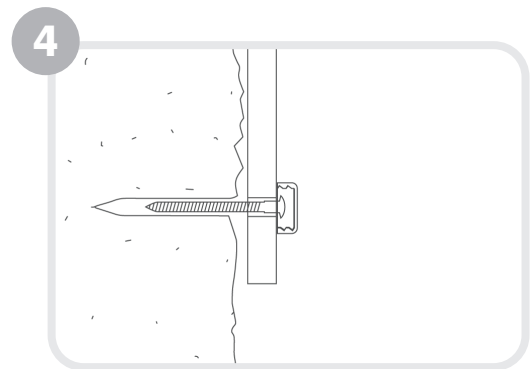
Gewinding vor die Lochbohrung des Schildes halten und Schraube ansetzen



Schraube festdrehen – Schild sitzt fest in der Wand



Kopfteil auf Gewinding aufschrauben (Linksgewinde)



Fertig!